

【ご用意していただく物について】

★入園後、すぐにご協力いただくことについてお知らせ致します。

通園時の服装	特に指定はありません。 一日の天候の変化や室内・外での気温の変化に対応できるよう着脱しやすいものにしてください。 髪の毛は顔や目にかからないようにしてください。
通園バック	毎日の持ち物を入れて登園していただきます。
お着替え	上下2～3組、下着、靴下等必ず名前を記入してください。
スモック	最低2枚はご用意いただきロッカーに入れておいてください。また、白い布（縦7cm×横5cm以上）に名前をひらがなで縦書きしたものを左胸に縫い付けてください。（アイロンシートでも構いませんが、剥がれ落ちないように4つの角を縫い付けておいてください）※事故防止のため、既製品でポケットがついている場合は口を縫い付けておいてください。また、手作りの場合はポケットは作らないようにお願いします。
口ふきガーゼ（1日3枚） 哺乳瓶、コップ、タオル、 食事用エプロン	毎日持ち帰ります。きれいに洗って、また持って来てください。
午睡用布団	見やすい所に名前をお願いします。週末に持ち帰ります。 敷布団、掛布団（カバーをかけたもの）。枕は必要ありません
おむつ・おしりふき	園に置いておきます。不足した時に補充していただきます。 送迎の際に各自残量をご確認ください。
上ばき	外履きの軽いもの、又は白のバレースューズでも結構です。
おたより帳・おしらせばさみ カラー帽子	園指定のものを購入していただきます。

※毎日通園バックに入れて持ってくるもの

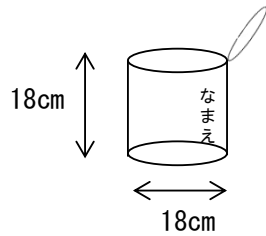
おたより帳 おしらせばさみ コップ（コップを入れる袋） タオル
食事用エプロン 口ふきガーゼ（3枚） スーパーの袋（2、3枚）
水筒（中身は水か麦茶）

★ティッシュ1箱、雑巾2枚のご協力をお願い致します。

★持ち物には必ず名前をご記入ください。名前が書いてないものや洗濯で薄くなって判別しにくいものが紛失した場合には、園では責任を負いかねますのでご了承ください。

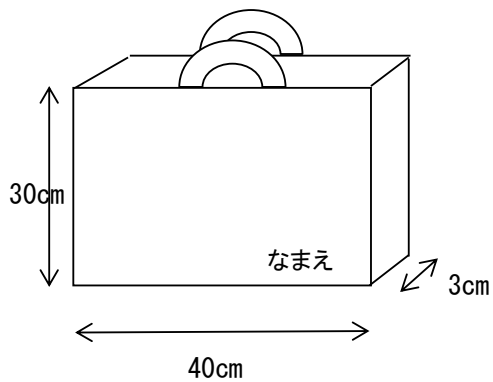
★袋の作り方★

コップ入れ

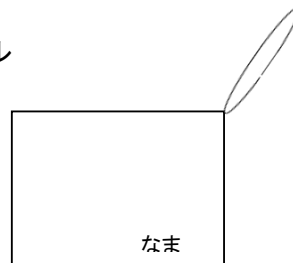


※ひもで開け閉めできるようにしてください。

通園バック



タオル



※タオルはハンドタオル位の大きさと掛けられるように5cm位の紐をつけてください。

- ※通園バックには3cm位のマチを入れてください。
- ※お子さんの身長に合わせて持ち手を付けてください。
- ※バックを持った時に地面につかないくらいの長さ。
- ※フックにかけたときに、へたらないもの（キルティング地）（子どもたちが自分でものの出し入れができる）